

# MAXI FLEX HANGAR KAPI SİSTEMLERİ



**OTOMATİK KONTROL... MAKSİMUM KORUMA.**



## PAW MAXI ENDÜSTRİYEL HANGAR KAPILARI

Her türlü endüstriyel ortama uyumlu yüksek kullanım performansı sayesinde üretim tesislerinde, uçak hangarlarında, tersanelerde ve geri dönüşüm tesislerinde kullanılmaktadır.

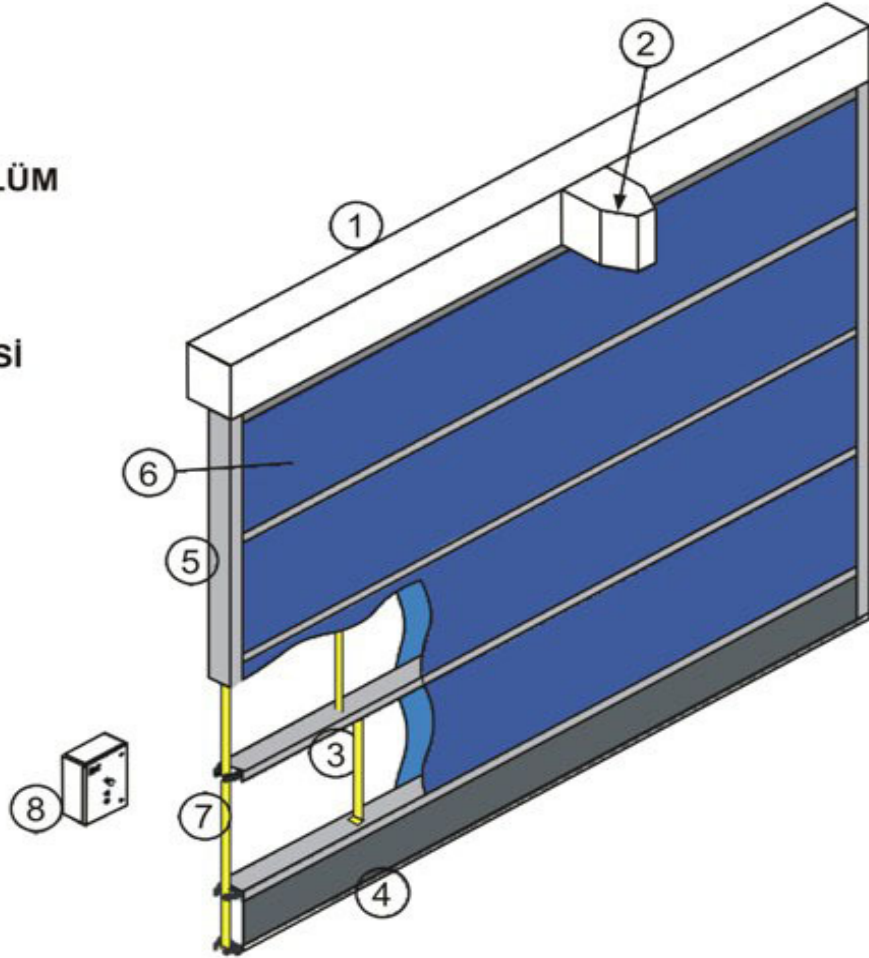
Kapı dikme rayları özel ekstrüsiyon alüminyum rayları sayesinde kapı gövdesini aşağı ve yukarı kılavuzlamakla kalmaz hava akımlarını kullanım alanına girmesini en az seviyeye indirir.

Kapı otomatik olarak açılır buton kontrollü olarak kapanır.

Kapı sistemi ölçülerine göre açılma ve kapanma hızı 0,15 m ~ 0,30 m/sn.dir.



- 1- ÜST KASA
- 2- MOTOR GRUBU
- 3- İÇ PROFİLLER
- 4- ALT TAŞIYICI BÖLÜM
- 5- RAYLAR
- 6- BRANDA
- 7- ÇEKME HALATI
- 8- KONTROL ÜNİTESİ





## TEKNİK BİLGİLER

## MAXI

MAXIMUM GEÇİŞ	20000 X H.20000
MOTOR GÜCÜ	2.2 ~ 5.5 kw
MOTOR VOLTAJI	400 V. AC. 50/60 Hz
KONTROL PANELİ	IP 65
AÇILIŞ HIZI	0.15 m/sn. ~ 0.30 m/sn.
KAPANIŞ HIZI	0.15 m/sn. ~ 0.30 m/sn.
BRANDA KALINLIĞI	900 gr. m2
BRANDA ISI DAYANIMI	- 30 + 70° C
ÇALIŞMA ISISI	- 6 + 50° C
RAY SİSTEMİ	Ekstrüzyon Alüminyum
İKAZ FLAŞÖRÜ	Standart
MOTOR KORUMA KAPAĞI	Standart
MANUEL KOL	Standart
İLAVE BUTON	Opsiyonel

**Not: Daha farklı ölçülerdeki imalatlar için lütfen kontak kurunuz.**


**PAW MAXI** Hangar kapıları çift cidarlı brandadan oluşur ve güçlendirilmiş gövde yapısıyla üst seviyede rüzgar direnci sağlar.

Kontrol paneli IP 65 standartlarına tam uyumludur.

#### BRANDA TEKNİK BİLGİLER

Dokuma	: % 100 Pes - 1100Dtex
Toplam Ağırlık (gr/m <sup>2</sup> )	: +/-900
Dokuma Ağırlığı (gr/m <sup>2</sup> )	: +/-280
En (cm)	: 300
Dokuma (cm <sup>2</sup> alanda iplik sayısı)	: 12 (Atkı yönünde) 12 (Çözü yönünde)
Yüzey Kaplama	: Parlak, Laklı
Kopma Mukavemeti (N / 5 cm)	: 4000 (Atkı yönünde) 3500 (Çözü yönünde)
Yırtılma Mukavemeti (N)	: 600 (Atkı) 500 (Çözü)
Yapışma Kuvveti (N / 5 cm)	: 90
Isı Dayanıklılığı (°C)	: -30/+70
Renk Haslığı	: 7-8

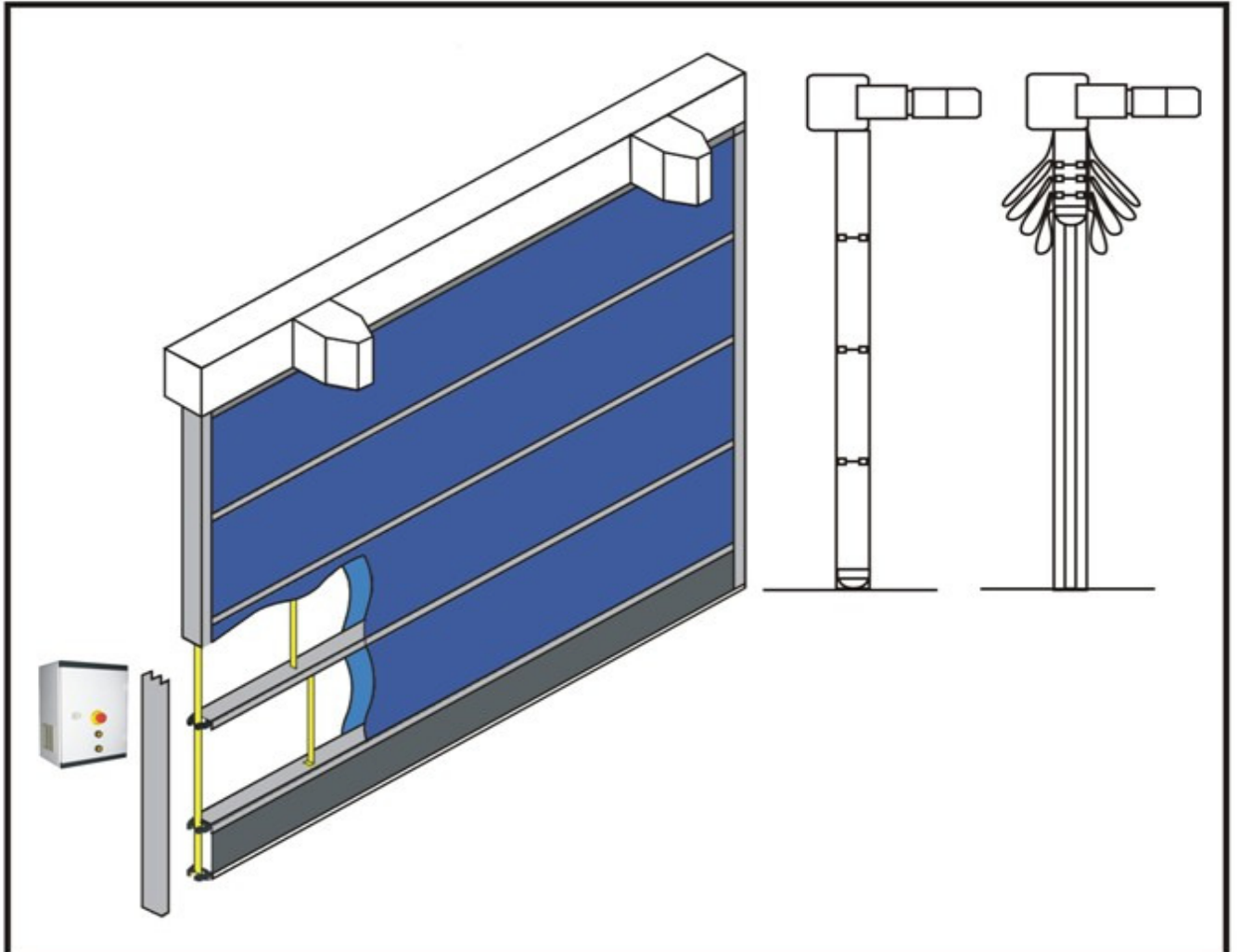
	7071
	6001
	5007
	3018
	3001
	1001
	9002

 **PAW** Colours

#### KOLAY VE ÇABUK MONTAJ

Kapı sisteminin en belirgin özellikleri kapının kurulum yerlerinde en az yer kaybına ihtiyaç duyar, hazır karmaşık olmayan montaj yapısı sayesinde kolay ve çabuk montaj imkanı sunar.

Kapı ölçülerine göre tek veya çift motor kullanılır.

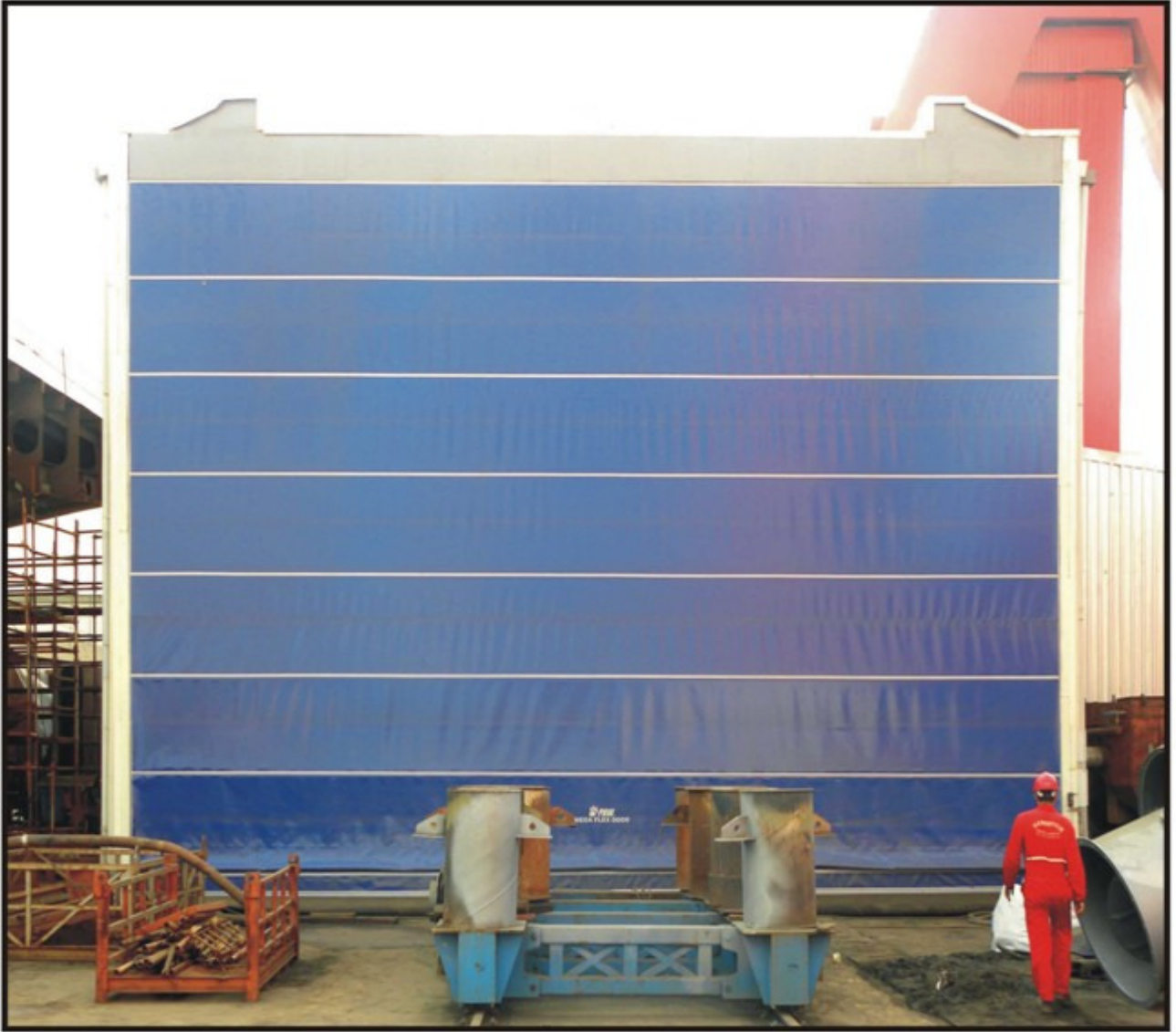




### MAXI KONTROL PANELİ



- ✓ IP 65
- ✓ Kapı açılımı butonla otomatik
- ✓ Kapı kapanışı buton kontrollü
- ✓ Hız sürücülü sistem



İdeal 0212 551 01 09



**EZER®**

**EZER OTOMATİK KAPI SİSTEMLERİ LTD. ŞTİ.**

Osmangazi Mah. Yıldırım Beyazıt Cad. No: 7 Kat: B-1

84487 Samandıra - Sancaktepe / İSTANBUL

Tel: +90 (216) 311 83 00 (pbx) - +90 (216) 311 83 01

Fax: +90 (216) 311 49 00

[www.ezerkapi.com.tr](http://www.ezerkapi.com.tr) [www.pawdoors.com](http://www.pawdoors.com) [www.paw.com.tr](http://www.paw.com.tr)



**TÜVRheinland**

TS EN ISO 9001:2000  
SN : 01 100 901275